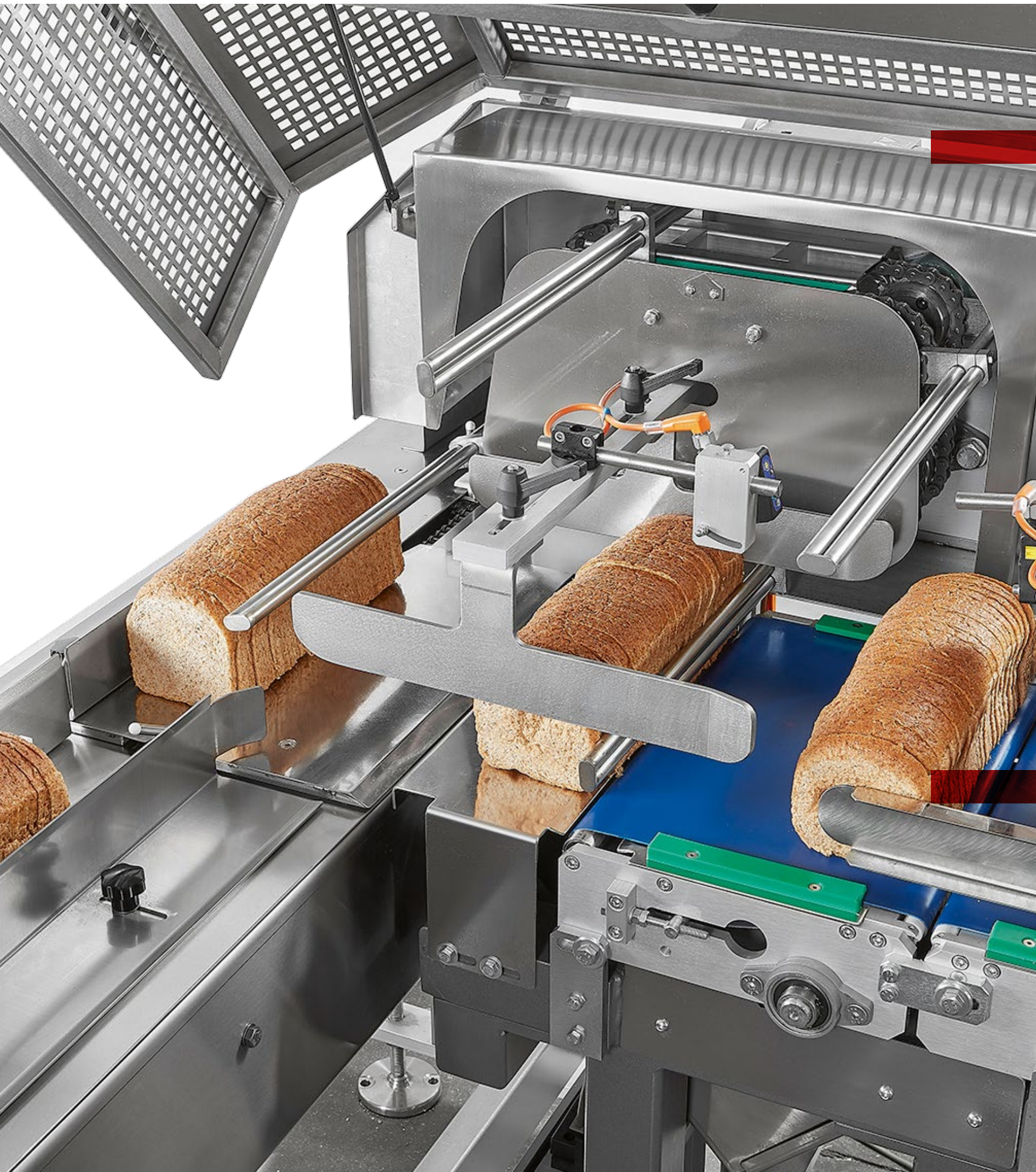




**SLICING AND PACKAGING SYSTEMS
FOR THE BAKING INDUSTRY**

SISTEMI DI TAGLIO E CONFEZIONAMENTO PER
L'INDUSTRIA DELLA PANIFICAZIONE E DOLCIARIA



THE COMPANY • L'AZIENDA

Brevetti Gasparin designs and manufactures systems for the slicing and packaging of baking products, with the purpose to satisfy and answer specifically to the customers needs to optimize end-of-line production process with reliable, functional and guaranteed solutions.

The company produces single machines and automatic industrial lines tailored and able to meet all market segments thanks to the personalization and customization of the systems according to the highest productive standards.

Founded in 1960, Brevetti Gasparin has matured on its over 60 years of experience a deep knowledge of the market able to guarantee for each product typology the right technique of slicing and packaging for an excellent result on the final product, with the interest in a continuous improvement abreast of the customer needs and the market evolution.

The study and design of specific solutions and the ability to listen and interact with its customers, enabled it to be on the market today to **make the difference!**

Brevetti Gasparin s.r.l. progetta e produce sistemi per il taglio e il confezionamento di prodotti da forno con lo scopo di soddisfare e rispondere in modo specifico all'esigenza del cliente di ottimizzare i processi produttivi di fine linea con soluzioni affidabili, funzionali e garantite. L'azienda produce sia macchinari singoli che linee automatiche studiate su misura ed in grado di soddisfare ogni fascia di mercato grazie alle personalizzazioni secondo i più alti standard produttivi.

Fondata nel 1960, Brevetti Gasparin s.r.l. ha maturato nei suoi oltre 60 anni di esperienza una profonda conoscenza del mercato in grado di garantire per ogni tipologia di prodotto la giusta tecnica di taglio e/o packaging per un risultato ottimale sul prodotto finito, con l'interesse in un continuo miglioramento al passo con le esigenze dei clienti e l'evoluzione del mercato.

Lo studio e la progettazione di soluzioni specifiche unite alla capacità di saper ascoltare e interagire con i propri clienti, le consentono oggi di essere sul mercato per poter **fare la differenza!**

TECHNOLOGIES • TECNOLOGIE

Any specific production need, requires the application of the right technology. Ogni specifica esigenza produttiva richiede l'applicazione della giusta tecnologia.



SLICING
TAGLIO



PACKAGING
CONFEZIONAMENTO



CLIPPING
CLIPPATURA



LOADERS
CARICATORI

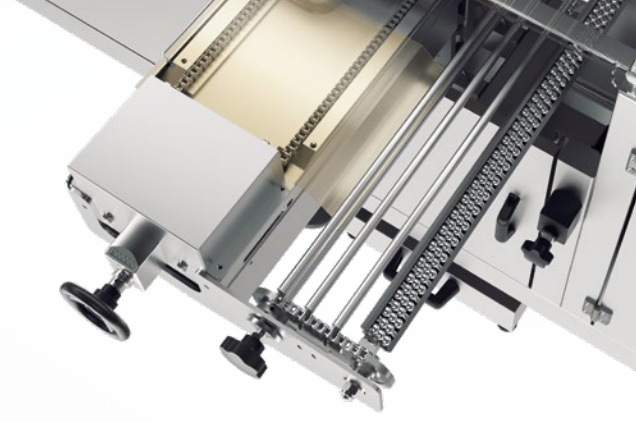


TRANSPORTS
TRASPORTI



TIN AND ROUND BREAD FILONI DI PANE E PAGNOTTE

SLICING AND PACKAGING LINES
LINEE DI TAGLIO E CONFEZIONAMENTO



Automatic lines suitable for the automatic slicing and packaging of bread loaves, round loaves, tin bread and gluten-free bread. Packaging that can be carried out in a flow-pack or bagging machine for bagging in pre-formed bags.

Linee automatiche adatte al taglio e confezionamento in automatico di filoni di pane, pagnotta rotonda, pan carrè, pan bauletto e filoni senza glutine. Confezionamento che può essere svolto in una macchina tipo flow-pack o imbustatrice per l'inserimento dei prodotti in sacchetti preformati.

+ SLICING + FLOW-PACK TAGLIO + FLOW-PACK



Designed to slice and wrap the product in a fully closed and sealed package ensuring its shelf life.

Progettate per tagliare e avvolgere il prodotto in una confezione completamente chiusa e sigillata garantendone la durata di conservazione.

+ SLICING + BAGGING TAGLIO + IMBUSTAMENTO



Versatile and practical, they allow products slicing and automatic packaging in pre-formed bags.

Versatili e pratiche consentono il taglio e il confezionamento in automatico dei prodotti in buste preformate.



BUNS AND FAST FOOD PANINI E FAST FOOD

SLICING AND PACKAGING LINES
LINEE DI TAGLIO E CONFEZIONAMENTO



Automatic slicing and packaging lines for buns, baguettes, bagels and bakery products used in fast food sector. The slicing of these products can be total or partial. Packaging can be flow-wrapping type, in bags or in Bulk-packer in order to ensure a complete range of solutions to meet different production needs.

Linee automatiche di taglio e confezionamento dedicate per panini, baguette, bagels e prodotti panificati impiegati nei fast food. Il taglio di questi prodotti può essere totale o parziale e il confezionamento tipo flow-pack, in busta o fardellatrice garantendo un completo range di soluzioni per soddisfare le diverse esigenze di produzione.

+ SLICING + FLOW-PACK TAGLIO + FLOW-PACK



Designed to slice and wrap the product in a fully closed and sealed package ensuring its shelf life.

Progettate per tagliare e avvolgere il prodotto in una confezione completamente chiusa e sigillata garantendone la durata di conservazione.

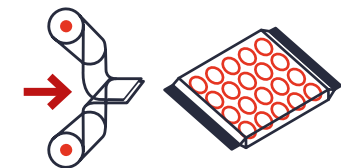
+ SLICING + BAGGING TAGLIO + IMBUSTAMENTO



Versatile and practical, they allow products slicing and automatic packaging in pre-formed bags.

Versatili e pratiche consentono il taglio e il confezionamento in automatico dei prodotti in buste preformate.

+ SLICING + BULK-PACKER TAGLIO + BULK-PACKER



Designed to cut and wrap large sizes of products in a functional and versatile way, by performing a wire welding on the final package.

Studiate per tagliare ed avvolgere in modo funzionale e versatile grandi formati di prodotti, eseguendo una saldatura a filo sulla confezione finale.



PITA AND FLAT BREAD PITA

SLICING MACHINES AND PACKAGING UNITS
TAGLIERINE E CONFEZIONATRICI DEDICATE



Not only packaging, but also slicing. This products can be fully or partially sliced and packed in preformed bags with sealing if required or on flow-pack for a complete closed and sealed pack.

Non solo confezionamento, ma anche taglio. Questi prodotti possono essere tagliati in modo totale o parziale e confezionati in sacchi preformati con sigillatura su richiesta o su flow-pack per una confezione completa chiusa e sigillata.

+ SLICING TAGLIO



Full cut or partial, flat bread products can be sliced predisposing appropriately the machine.

Taglio totale o parziale, prodotti piani e sottili possono essere tagliati predisponendo opportunamente la macchina.

+ FLOW-PACK FLOW-PACK



Designed to wrap the product in a fully closed and sealed package ensuring its shelf life.

Progettate per avvolgere il prodotto in una confezione completamente chiusa e sigillata garantendone la durata di conservazione.

+ BAGGING AND SEALING IMBUSTAMENTO E SALDATURA



Versatile and practical, they allow products automatic packaging in pre-formed bags with sealing as option.

Versatili e pratiche consentono il confezionamento in automatico dei prodotti in buste preformate con la saldatura se richiesto.



CROUTONS AND FOCACCE CROSTINI E FOCACCE

SLICING LINES
LINEE DI TAGLIO



Dedicated automatic solutions for slicing round croutons, focaccia bread and knackerbrot crackers. The final product is obtained thanks to an in-line combination of several cutting heads through appropriate feeding system, guaranteeing precise and uniform thicknesses and final dimensions of the portions.

Soluzioni automatiche dedicate per il taglio di crostini rotondi, croutons, focacce e cracker knackerbrot. Il prodotto finale viene ottenuto grazie ad un abbinamento in linea di più testate di taglio tramite appositi caricatori automatici garantendo spessori e dimensioni finali delle porzioni precise e uniformi.

+ SLICING TAGLIO

Designed to automatically portion the product into smaller portions, reducing operator intervention and avoid needless and continuous transfers from one slicer to another thanks to the in-line configuration.

Progettato per porzionare automaticamente il prodotto in porzioni più piccole, riducendo l'intervento dell'operatore ed evitando inutili e continui trasferimenti da una taglierina all'altra grazie alla configurazione in linea.



CONFECTIONERY PRODUCTS DOLCIARIA

SLICING MACHINES AND PACKAGING LINES
TAGLIERINE E LINEE DI CONFEZIONAMENTO



Different are the solutions and automatic lines developed for confectionery products that mainly differ in slicing lines, packaging lines and in their combination for automatic process of slicing and packaging.

Diverse sono le soluzioni e linee automatiche sviluppate per i prodotti dolciari che si differenziano principalmente in linee di taglio, linee di confezionamento e nell'abbinamento per linee di taglio e confezionamento.

+ SLICING TAGLIO



Confectionery products can be sliced in different ways depending on the type of product to be cut: Horizontal for sponge cake or vertical prevalent executed with reciprocating slicers.

Il taglio dei prodotti dolciari può essere eseguito in diversi modi a seconda della tipologia di prodotto da tagliare orizzontale per il pan di spagna o verticale prevalentemente eseguito con taglierine a tipo alternativo.

+ PACKAGING CONFEZIONAMENTO

Designed and constructed to measure for the type of product and production for which they are intended. The machines are fed by special automatic loaders and the products are packaged in the different configurations required.

Progettate e costruite su misura per il tipo di prodotto e di produzione a cui sono destinate. Per mezzo di appositi caricatori automatici le macchine vengono alimentate e i prodotti confezionati nelle diverse configurazioni richieste.





**SANDWICH BREAD
PANE TRAMEZZINO**

DECRUSTING, SLICING AND PACKAGING LINES
LINEE DI TAGLIO, CONFEZIONAMENTO E SCROSTATURA



Automatic crustless or "sandwich" bread slicing and packaging lines, combine a decrusting machine, a slicer, and a packaging machine combined all in line with suitable loading systems to form a complete automatic system.. Depending on the needs and specific requests of the customer, there are different configurations of the final cut and packed product that can be obtained with this type of plant.

Le linee automatiche di taglio e confezionamento di pane senza crosta, "pane tramezzino", sono composte da scrostatore, taglierina e confezionatrice abbinate tra loro in linea con idonei sistemi di carico per formare un impianto automatico completo. A seconda delle esigenze e delle specifiche richieste del cliente, diverse sono le configurazioni del prodotto finale tagliato e confezionato che si possono ottenere con questa tipologia di impianti.

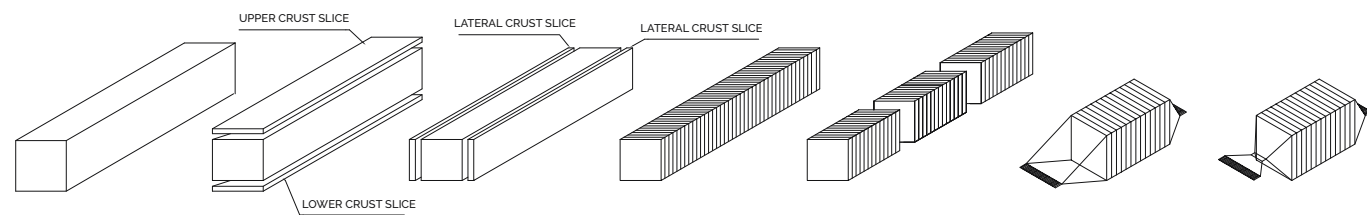
**+ DECRUSTING, SLICING AND PACKAGING
SCROSTATURA, TAGLIO E CONFEZIONAMENTO**

Flexibility and versatility of the system allows slicing and packaging in different formats with products of various sizes.

Flessibilità e versatilità dell'impianto permettono il taglio e il confezionamento in diversi formati con prodotti di varie dimensioni.

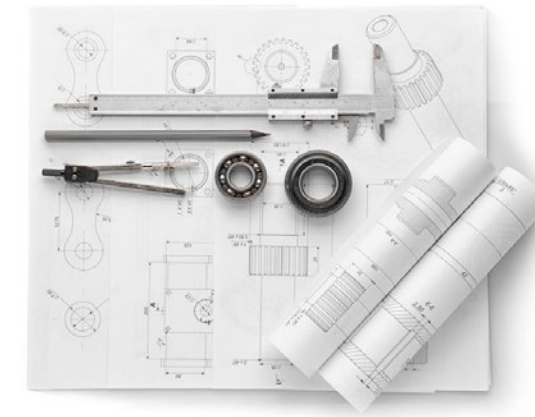
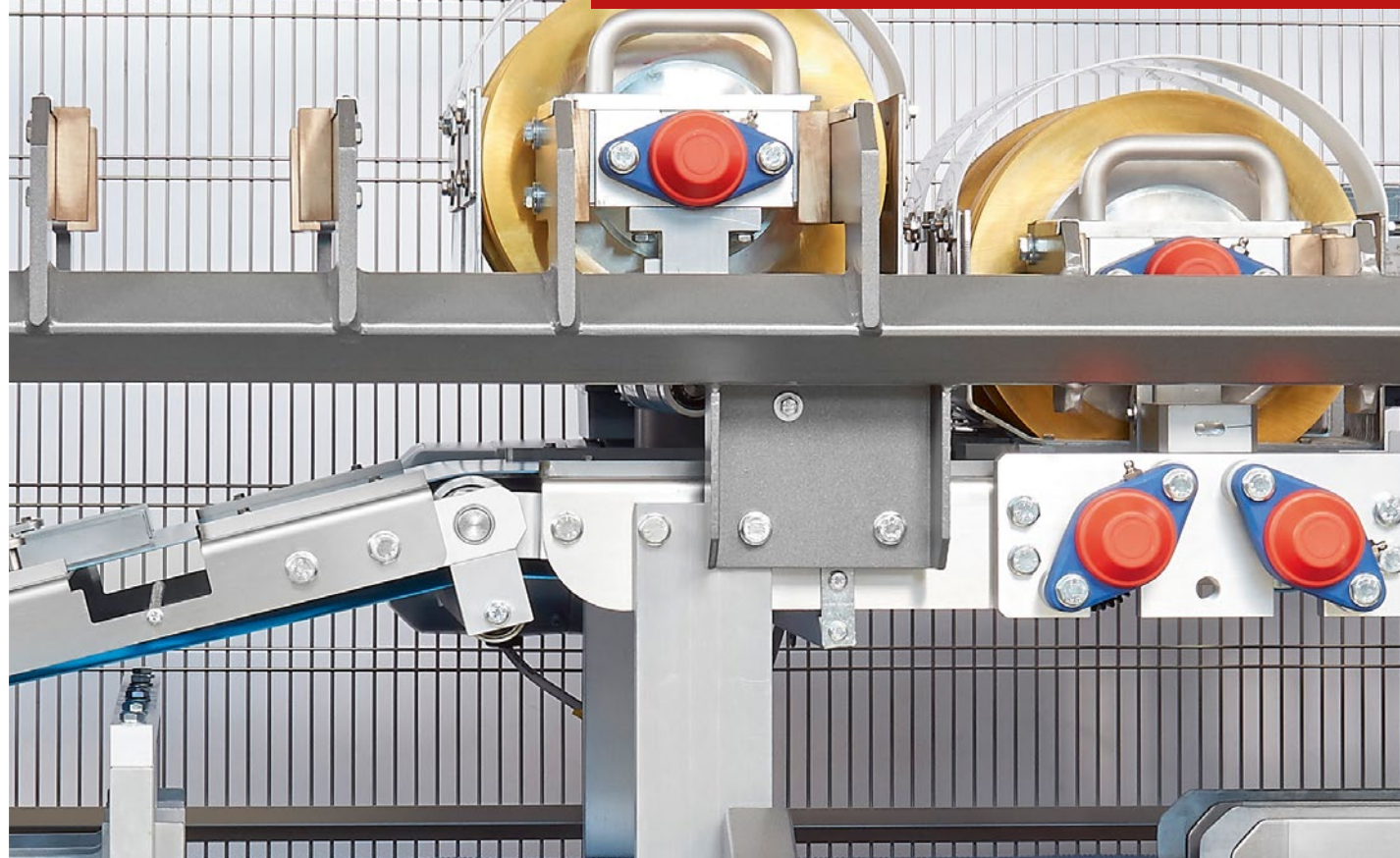


WORKING SEQUENCE >



CUSTOM-MADE PERSONALIZZATE

CUSTOMIZED LINES FOR YOUR PRODUCTION NEEDS
LINEE PERSONALIZZATE PER LE VOSTRE ESIGENZE



Every Brevetti Gasparin machine, through a studied customization, can become "unique" as well as our industrial solutions designed and tailored according to your products. Our ability is to make our products unique for each customer by adapting them to their production needs.

Ogni macchina della Brevetti Gasparin, attraverso una studiata personalizzazione, può diventare "unica" così come le nostre soluzioni industriali studiate e cucite su misura in base ai vostri prodotti. La nostra abilità è quella di rendere i nostri prodotti unici per ciascun cliente adattandoli alle loro esigenze produttive.

WE DEVELOP SPECIAL PROJECTS AND MACHINES DESIGNED FOR SPECIFIC PRODUCTIONS



**REALIZZIAMO PROGETTI SPECIALI E MACCHINE
PROGETTATE PER PRODUZIONI SPECIFICHE.**

In our philosophy the customer is always at the center, and this has led us to undertake a route where the machine is manufactured on direct specifications and production needs, most of the time creating something completely unique and inimitable.

Nella nostra filosofia il cliente è sempre posto al centro, e questo ci ha portati a intraprendere un percorso dove la macchina è costruita sulle dirette specifiche ed esigenze produttive, creando il più delle volte qualcosa di completamente unico e inimitabile.



LOADERS AND TRANSPORT CARICATORI E TRASPORTATORI

+ LOADERS CARICATORI

Essential in automation and in-line machinery combination. The machinery combination is guaranteed by appropriate automatic loaders tailor-made and designed on specific customer needs and only thanks to these can the automatic lines be composed with automatic product passages.

Fondamentali nell'automazione e nell'abbinamento in linea dei macchinari. L'abbinamento tra macchinari viene garantito da appositi caricatori automatici studiati su misura e su specifiche esigenze del cliente e solo grazie a questi si possono comporre le linee automatiche con passaggi prodotto in automatico.

+ TRANSPORT TRASPORTI

Not only machines, but also transport systems for your products. Conveying belts system tailor-made and designed to ensure an optimal transport of the products on our automatic lines.

Non solo macchine, ma anche sistemi di trasporto per i vostri prodotti. Sistemi di trasporto a nastri studiati su misura e progettati per garantire un trasporto ottimale dei prodotti sulle nostre linee automatiche.





BREVETTI GASPARIN SRL

Via 1° maggio, 19 | 36035 Marano Vicentino - Vicenza | Italy
T. +39 0445 560065 | F. +39 0445 622484 | info@gasparin.it

WWW.GASPARIN.COM