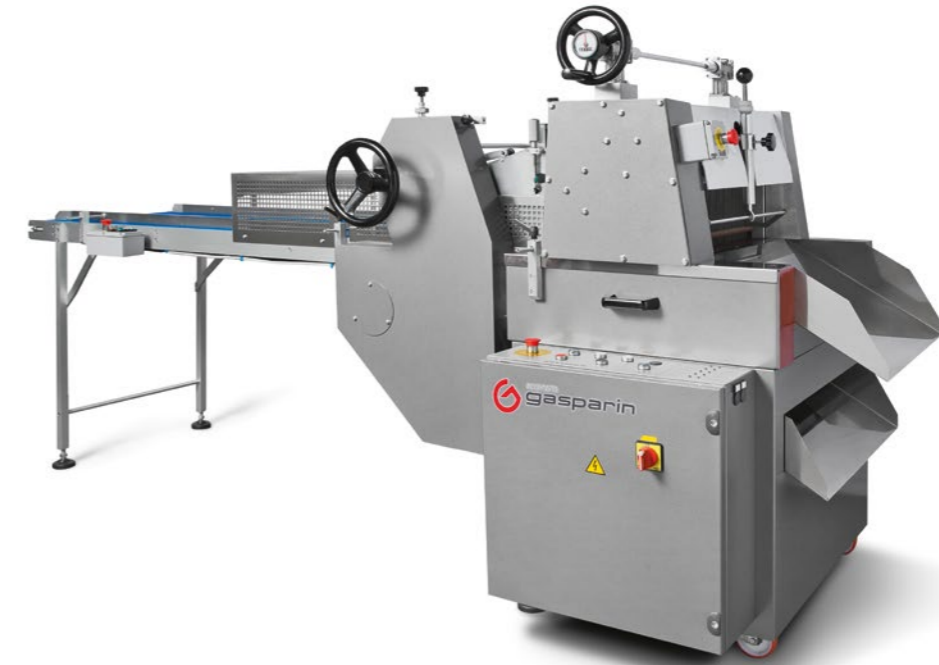
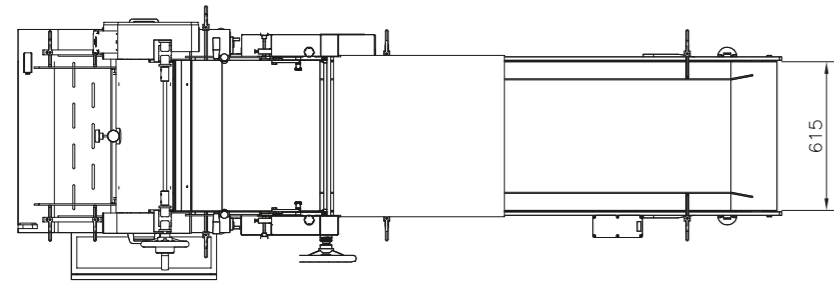
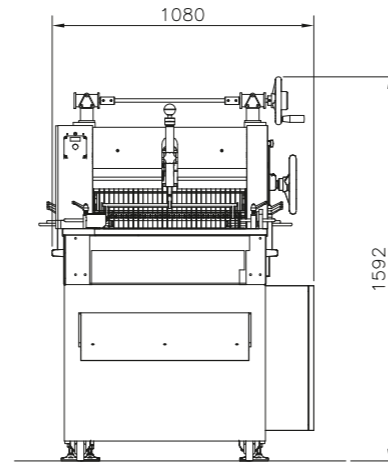
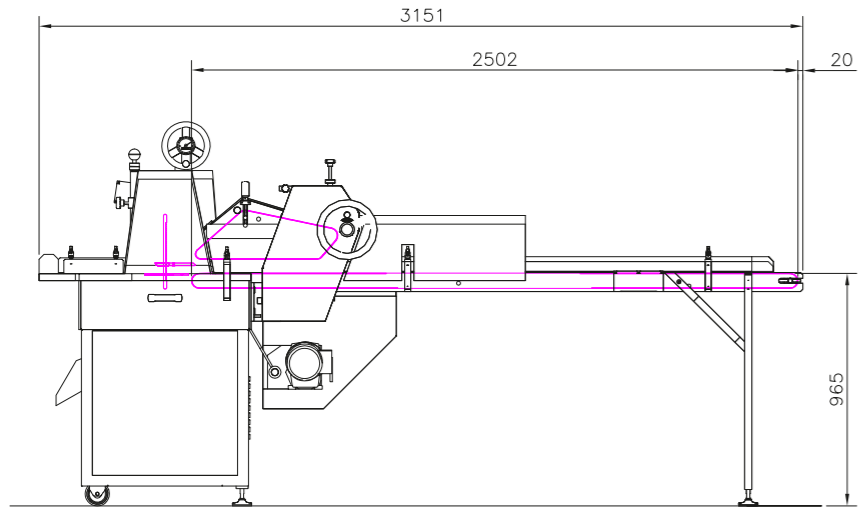


MOD. 1200



SLICING

MOD. 1200
RECIPROCATING BLADES INDUSTRIAL SLICER

All technical features and data are purely indicative and not binding. Gasparin reserves the right to modify its products without warning in any moment. - Le caratteristiche e le notizie tecniche sono indicative e non impegnative, la Ditta Gasparin si riserva di apportare modifiche in qualsiasi momento e senza alcun preavviso. - Les caractéristiques et les notices techniques sont fournies à titre indicatif et ne sont pas contraignantes. La société Gasparin se réserve le droit d'apporter toutes les modifications jugées utiles à tout moment et sans préavis aucun. - Las características y especificaciones técnicas son indicativas y no vinculantes. La firma Gasparin se reserva el derecho de aportar modificaciones en cualquier momento sin preaviso alguno.

TAGLIERINA A LAME ALTERNATIVE INDUSTRIALE
TRANCHEUSE À LAMES ALTERNATIVES INDUSTRIELLE
CORTADORA DE CUCHILLAS ALTERNATIVAS INDUSTRIAL



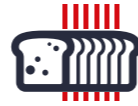
BREVETTI GASPARIN SRL
Via 1° maggio, 19 | 36035 Marano Vicentino - Vicenza | Italy
T. +39 0445 560065 | F. +39 0445 622484 | info@gasparin.it

WWW.GASPARIN.COM



SLICING AND PACKAGING SYSTEMS FOR THE BAKING INDUSTRY
SISTEMI DI TAGLIO E CONFEZIONAMENTO PER L'INDUSTRIA DELLA PANIFICAZIONE E DOLCIARIA

MOD. 1200



SLICING



EN

RECIPROCATING BLADES INDUSTRIAL SLICER

1. Suitable to cut products at high speed.
2. Cutting head with reciprocating blades mounted on a couple of reinforced frames for the multiple cutting.
3. Blade thickness on request, minimum 5 mm.
4. Entry loading conveyors: upper, with adjustable height, suitable to push the bread towards the blades and lower with adjustable lateral guides.
5. Adjustable conveyors advancement speed through inverter.
6. Adjustable Conveyors advancement speed through inverter.
7. Frame supports in die-cast aluminium.
8. Heavy duty design in painted steel.

+ OPTIONAL

9. Pneumatic oiling system on blades.
10. Interchangeable frames.
11. Double cutting lane in entry.
12. Predisposition for the inline combination.
13. Stainless steel version.

IT

TAGLIERINA A LAME ALTERNATIVE INDUSTRIALE

1. Atta al taglio dei prodotti ad alta velocità.
2. Testata di taglio a lama alternative montate su una coppia di telai rinforzati per il taglio multiplo.
3. Passo lame a scelta, minimo 5 mm.
4. Nastri di carico in entrata: superiore, con altezza regolabile, atto a spingere il prodotto verso le lame ed inferiore con spondine di guida registrabili.
5. Velocità di avanzamento nastri regolabile tramite motoriduttore.
6. Pannello elettrico con comandi centralizzati, emergenze elettriche secondo normative e plexiglass di protezione.
7. Spalle portate e pressofuse in alluminio.
8. Struttura portante in robusto acciaio verniciato.

+ OPTIONAL

9. Oliatura pneumatica lame.
10. Telai intercambiabili.
11. Doppia corsia di taglio in entrata.
12. Predisposizione per l'abbinamento in linea.
13. Versione Inox.

FR

TRANCHEUSE À LAMES ALTERNATIVES INDUSTRIELLE

1. Prévue pour trancher les produits à grande vitesse.
2. Tête de coupe à lames à mouvement alternatif montées sur une paire de châssis renforcés pour la coupe multiple.
3. Pas des lames réglable, minimum 5 mm.
4. Tapis de chargement en entrée : supérieur, avec hauteur réglable, conçu pour pousser le pain vers les lames et inférieur avec guides latéraux réglables.
5. Vitesse d'avancement des bandes réglable par motoréducteur ou variateur.
6. Vitesse d'avancement des tapis réglable par variateur.
7. Épaulements porte-châssis en aluminium moulés sous pression.
8. Structure porteuse robuste en acier peint.

+ EN OPTION

9. Huilage pneumatique des lames.
10. Châssis interchangeables.
11. Double voie de coupe en entrée.
12. Prévue pour intégration en ligne.
13. Version inox.

ES

CORTADORA DE CUCHILLAS ALTERNATIVAS INDUSTRIAL

1. Adecuada para el corte de productos a velocidad elevada.
2. Cabezal de corte de cuchillas alternativas montado sobre un par de bastidores reforzados para el corte múltiple.
3. Paso cuchillas seleccionable, mínimo 5 mm.
4. Cintas de carga de entrada: superior, de altura regulable, apta para empujar el pan hacia las cuchillas, e inferior con guías laterales regulables.
5. Velocidad de avance cintas regulable mediante motorreductor o inverter.
6. Velocidad de avance de las cintas regulable con inverter.
7. Soportes laterales de los bastidores de fundición de aluminio por inyección a presión.
8. Estructura portante de sólido acero pintado.

+ OPTIONAL

9. Lubricación neumática de las cuchillas.
10. Bastidores intercambiables.
11. Doble carril de corte en entrada.
12. Preparación para la instalación en línea.
13. Versión inoxidable.

MAX. PRODUCT LENGTH	LUNGHEZZA MAX PRODOTTO	LONGUEUR MAX PRODUIT	LONGITUD MÁX. PRODUCTO	600 mm (on request 800 mm)
MAX. PRODUCT HEIGHT	ALTEZZA MAX PRODOTTO	HAUTEUR MAX PRODUIT	ALTURA MÁX. PRODUCTO	150 mm (on request 180 mm)
PRODUCTION	PRODUZIONE	PRODUCTION	PRODUCCIÓN	10 - 25 pcs/min.
POWER	POTENZA	PUISSANCE	POTENCIA	2,5 kW
WEIGHT	PESO	POIDS	PESO	650 Kg

