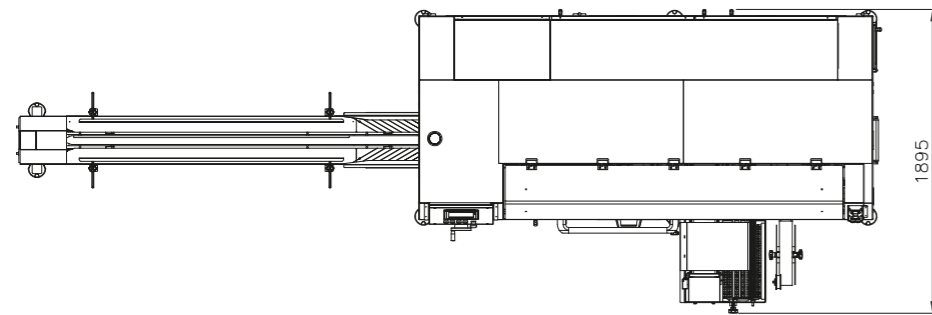
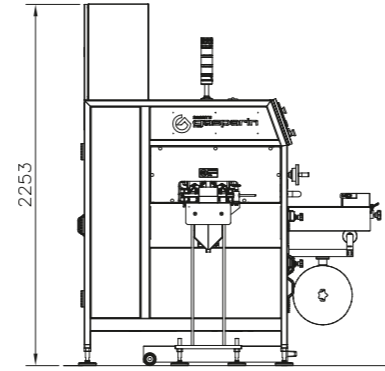
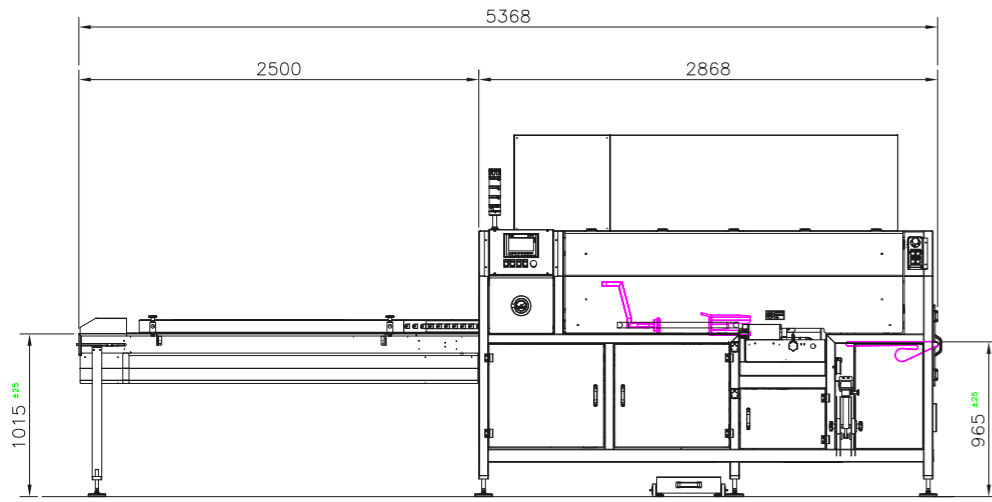


MOD. IMA-100



PACKAGING

MOD. IMA-100 AUTOMATIC BAGGER MACHINE

All technical features and data are purely indicative and not binding. Gasparin reserves the right to modify its products without warning in any moment. - Le caratteristiche e le notizie tecniche sono indicative e non impegnative, la Ditta Gasparin si riserva di apportare modifiche in qualsiasi momento e senza alcun preavviso. - Les caractéristiques et les notices techniques sont fournies à titre indicatif et ne sont pas contraignantes. La société Gasparin se réserve le droit d'apporter toutes les modifications jugées utiles à tout moment et sans préavis aucun. - Las características y especificaciones técnicas son indicativas y no vinculantes. La firma Gasparin se reserva el derecho de aportar modificaciones en cualquier momento sin preaviso alguno.

IMBUSTATRICE AUTOMATICA
ENSACHEUSE AUTOMATIQUE
EMBOLSADORA AUTOMÁTICA



BREVETTI GASPARIN SRL
Via 1° maggio, 19 | 36035 Marano Vicentino - Vicenza | Italy
T. +39 0445 560065 | F. +39 0445 622484 | info@gasparin.it

WWW.GASPARIN.COM



SLICING AND PACKAGING SYSTEMS FOR THE BAKING INDUSTRY
SISTEMI DI TAGLIO E CONFEZIONAMENTO PER L'INDUSTRIA DELLA PANIFICAZIONE E DOLCIARIA

MOD. IMA-100



PACKAGING



EN

AUTOMATIC BAGGER MACHINE

1. Suitable for the automatic packaging of the products in preformed bags.
2. Touch screen panel and programmable memory.
3. Automatic bagging head, composed by a pushing arm or pliers inserter, with synchronized speed with the bagging phase.
4. Automatic group for bags opening with air blowing and mechanical grippers system to keep bags open.
5. Automatic bags store for 3 bags stacks.
6. Products loading entry conveyor.
7. Electric panel with centralized controls, emergency power according to regulations and protection plexiglass.
8. Heavy duty design in painted steel.

+ OPTIONAL

9. Closing head for Clip inline.
10. Printer on clip.
11. Exit conveyor at 90° for equipment closing head different from clip.
12. Double pushing arm for products insertion.
13. Sealing arm for the sealing of the bag upper side.
14. Predisposition for the inline combination.

IT

IMBUSTATRICE AUTOMATICA

1. Atta al confezionamento in automatico dei prodotti in buste preformate.
2. Pannello Touch screen e memoria programmabile.
3. Testata d'imbustamento automatico, composta da un braccio di spinta o pinze d'inserimento, con velocità sincronizzata alla fase d'imbustamento.
4. Gruppo automatico apertura sacchetti tramite soffio d'aria ed un sistema meccanico a pinze.
5. Magazzino buste automatico.
6. Nastro entrata carico prodotti.
7. Pannello elettrico con comandi centralizzati, emergenze elettriche secondo normative e plexiglass di protezione.
8. Struttura in robusto acciaio verniciato.

+ OPTIONAL

9. Testata di chiusura per clip in linea.
10. Stampatore su clip.
11. Nastro uscita a 90° per dotazione testata di chiusura diversa da clip.
12. Doppio braccio di spinta per inserimento prodotti.
13. Barra saldante per la saldatura della parte superiore del sacchetto.
14. Predisposizione per l'abbinamento in linea.

FR

ENSACHEUSE AUTOMATIQUE

1. Prévue pour l'ensachage automatique des produits dans des sachets préformés.
2. Panneau à écran tactile et mémoire programmable.
3. Tête d'ensachage automatique, composée d'un bras de poussée ou de pinces d'insertion, avec vitesse synchronisée à la phase d'ensachage.
4. Groupe automatique d'ouverture des sachets par insufflation d'air et système mécanique à pinces.
5. Magasin de sachets automatique.
6. Tapis d'entrée de chargement des produits.
7. Tableau électrique avec commandes centralisées, alimentation de secours conformément à la réglementation et protection en plexiglas.
8. Structure porteuse robuste en acier peint.

+ EN OPTION

9. Tête de fermeture pour clip en ligne.
10. Marqueur sur clip.
11. Tapis de sortie à 90° prévu pour tête de fermeture autre que clip.
12. Bras pousseur double pour introduction des produits.
13. Mâchoire de soudure pour sceller la partie supérieure du sachet.
14. Prévue pour intégration en ligne.

ES

EMBOLSADORA AUTOMÁTICA

1. Apta para el empaquetado automático de productos en bolsas preformadas.
2. Pantalla táctil y memoria programable.
3. Cabezal de embolsado automático, compuesto por un brazo de empuje o pinzas de introducción, con velocidad sincronizada con la fase de embolsado.
4. Grupo automático de apertura de las bolsas mediante sopló de aire y sistema mecánico de pinzas.
5. Depósito automático de bolsas.
6. Cinta de entrada para la carga de productos.
7. Panel eléctrico con mandos centralizados, emergencias eléctricas según la normativa y plexiglas de protección.
8. Estructura portante de sólido acero pintado.

+ OPTIONAL

9. Cabezal de cierre para clip en línea.
10. Impresor en clip.
11. Cinta de salida a 90° para cabezal de cierre diferente del clip.
12. Doble brazo de empuje para la introducción de productos.
13. Barra de soldadura para soldar la parte superior de la bolsa.
14. Preparación para la instalación en línea.

MAX. PRODUCT LENGTH	LUNGHEZZA MAX PROD.	LONGUEUR MAX PRODUIT	LONGITUD MÁX. PRODUCTO	400 mm
MAX. PRODUCT WIDTH	LARGHEZZA MAX PRODOTTO	LARGEUR MAX PRODUIT	ANCHO MÁX. PRODUCTO	250 mm*
MAX. PRODUCT HEIGHT	ALTEZZA MAX PRODOTTO	HAUTEUR MAX PRODUIT	ALTURA MÁX. PRODUCTO	150 mm*
PRODUCTION	PRODUZIONE	PRODUCTION	PRODUCCIÓN	40 pcs/min 1-arm 60 pcs/min 2-arms
POWER	POTENZA	PUISSANCE	POTENCIA	7 kW
WEIGHT	PESO	POIDS	PESO	2300 Kg

* On request different bigger dimensions are evaluated.

